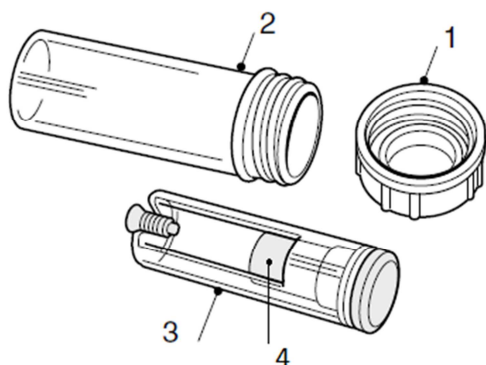
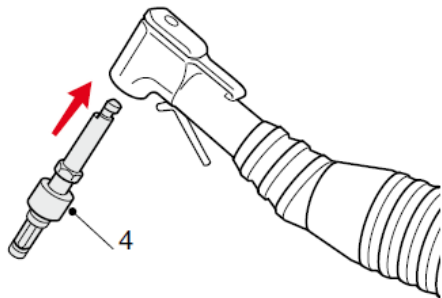


L'impianto è contenuto in una scatola ed è protetto da un blister che garantisce la sterilità. Rimossa la carta di sigillatura del blister e svitato il tappo della provetta si accede al contenitore interno (A), che contiene l'impianto (B) inserito in un alloggiamento in titanio (D) e la vitina corta di chiusura (C).

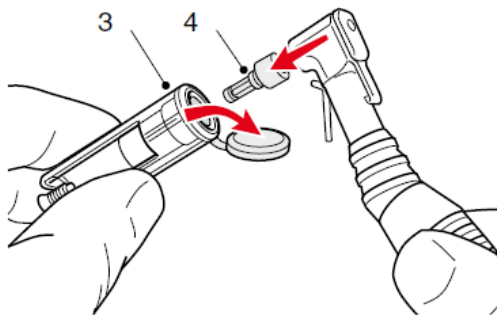


- (1) tappo
- (2) provetta
- (3) contenitore interno con vitina
- (4) cestello in titanio contenente l'impianto

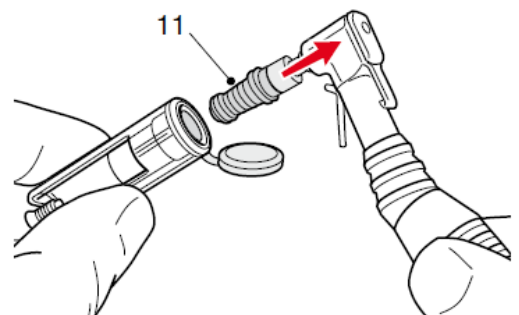
PRELIEVO ED INSERIMENTO DELL'IMPIANTO CON MANIPOLO



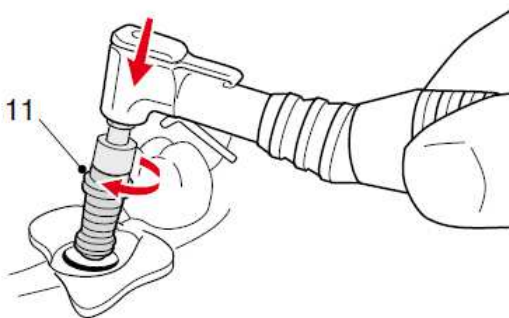
Montare sul manipolo l'apposito driver (4) e regolare l'apparecchiatura su un torque massimo di 45 Ncm ad una velocità massima di 20/25 giri/minuto.



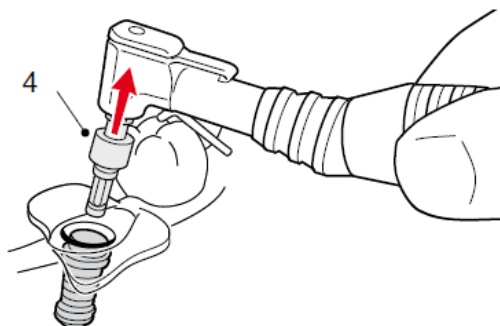
Aprire il tappo del contenitore interno (3) e inserire a fondo il driver (4) montato sul manipolo nell'impianto (11), fino al corretto ingaggio dell'esagono e inserimento a fondo, a diretto contatto con la piattaforma implantare.



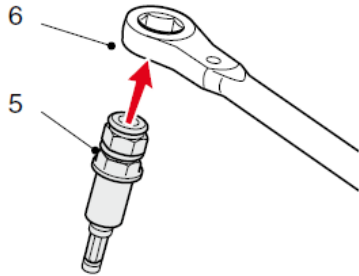
Imboccare l'impianto (11) nel tunnel implantare, azionare il micromotore e avvitare l'impianto nel sito, evitando di esercitare eccessive spinte assiali sul manipolo.



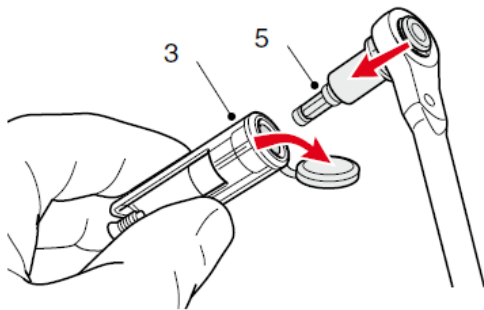
Completato l'inserimento, esercitare un movimento assiale sul manipolo per estrarre il driver (4) dall'impianto, senza imprimere oscillazioni o rotazioni.



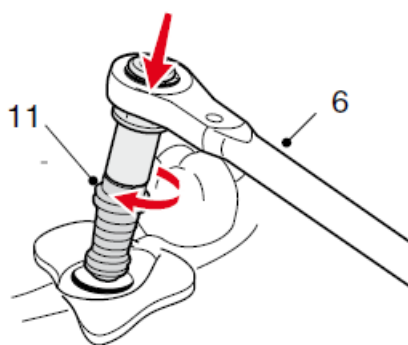
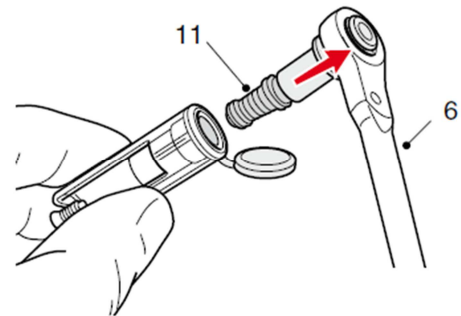
PRELIEVO ED INSERIMENTO DELL'IMPIANTO CON CRICCHETTO DINAMOMETRICO



Montare l'apposito driver (5) sul cricchetto dinamometrico (6) dal lato previsto per l'avvitamento.

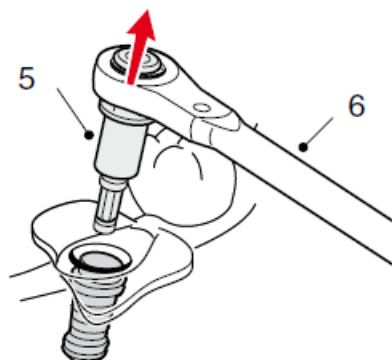


Afferrare con due dita il contenitore interno in plastica (3), aprire il tappo, inserire a fondo il driver (5) montato sul manipoLO nell'impianto (11), fino al corretto ingaggio dell'esagono e inserimento a fondo, a diretto contatto con la piattaforma implantare.



Imboccare l'impianto (11) nel tunnel implantare e azionare il cricchetto (6) per avvitare l'impianto nel sito.

Completare l'avvitamento con il cricchetto dinamometrico (6) regolato ad un torque massimo di 45 Ncm.



Completato l'inserimento, rimuovere il cricchetto ed estrarre il driver (5) con un movimento assiale, senza imprimere oscillazioni o rotazioni.